

QUYẾT ĐỊNH

Về việc thu hồi 420,1 m² đất của Ủy ban nhân dân huyện Châu Thành và giao cho Sở Tài chính tỉnh Sóc Trăng quản lý để tổ chức thực hiện việc đấu giá

ỦY BAN NHÂN DÂN TỈNH SÓC TRĂNG

Căn cứ Luật Tổ chức chính quyền địa phương ngày 19 tháng 6 năm 2015; Luật sửa đổi, bổ sung một số điều của Luật Tổ chức Chính phủ và Luật Tổ chức chính quyền địa phương ngày 22 tháng 11 năm 2019;

Căn cứ Luật Đất đai ngày 29 tháng 11 năm 2013;

Căn cứ Nghị định số 43/2014/NĐ-CP ngày 15 tháng 5 năm 2014 của Chính phủ quy định chi tiết thi hành một số điều của Luật đất đai;

Căn cứ Thông tư số 30/2014/TT-BTNMT ngày 02 tháng 6 năm 2014 của Bộ trưởng Bộ Tài nguyên và Môi trường quy định về hồ sơ giao đất, cho thuê đất, chuyển mục đích sử dụng đất, thu hồi đất;

Theo đề nghị của Giám đốc Sở Tài nguyên và Môi trường tỉnh Sóc Trăng (Tờ trình số 99/TTr-STNMT-CCQLĐĐ ngày 14/01/2021).

QUYẾT ĐỊNH:

Điều 1.

1. Thu hồi 420,1 m² đất gồm 08 thửa đất tại ấp Trà Quýt A, thị trấn Châu Thành, huyện Châu Thành, tỉnh Sóc Trăng do Ủy ban nhân dân huyện Châu Thành quản lý, cụ thể như sau:

- a) Thửa đất số 2110, tờ bản đồ số 07, diện tích 50,4 m².
- b) Thửa đất số 2111, tờ bản đồ số 07, diện tích 50,4 m².
- c) Thửa đất số 2112, tờ bản đồ số 07, diện tích 51,5 m².
- d) Thửa đất số 2113, tờ bản đồ số 07, diện tích 51,5 m².
- đ) Thửa đất số 2114, tờ bản đồ số 07, diện tích 50,4 m².
- e) Thửa đất số 2115, tờ bản đồ số 07, diện tích 50,4 m².
- g) Thửa đất số 2116, tờ bản đồ số 07, diện tích 50,4 m².

h) Thửa đất số 2117, tờ bản đồ số 07, diện tích 65,1 m².

Lý do thu hồi: Thu hồi đất do không còn sử dụng nhà, đất theo quy định tại điểm a khoản 1 Điều 65 Luật đất đai 2013 và Phương án sắp xếp lại, xử lý nhà, đất trên địa bàn huyện Châu Thành đã được phê duyệt.

(Kèm theo sơ đồ vị trí 08 thửa đất).

2. Giao 420,1 m² đất thu hồi nêu trên cho Sở Tài chính quản lý để tổ chức thực hiện việc đấu giá theo quy định.

Điều 2.

1. Sở Tài nguyên và Môi trường có trách nhiệm phối hợp đơn vị liên quan triển khai Quyết định này; đồng thời, tổ chức thu hồi đất đối với Ủy ban nhân dân huyện Châu Thành và tiến hành bàn giao đất cho Sở Tài chính quản lý theo đúng quy định.

2. Sở Tài chính có trách nhiệm quản lý chặt chẽ diện tích đất được giao và tổ chức thực hiện việc đấu giá quyền sử dụng đất và tài sản gắn liền với đất theo đúng quy định.

Điều 3. Chánh Văn phòng Ủy ban nhân dân tỉnh, Giám đốc Sở Tài nguyên và Môi trường, Sở Tài chính, Chủ tịch Ủy ban nhân dân huyện Châu Thành, tỉnh Sóc Trăng căn cứ Quyết định thi hành kể từ ngày ký.

Nơi nhận:

- Như Điều 3;
- Phòng TN&MT huyện CT;
- Lưu: VT, KT.

TM. ỦY BAN NHÂN DÂN
KT. CHỦ TỊCH
PHÓ CHỦ TỊCH



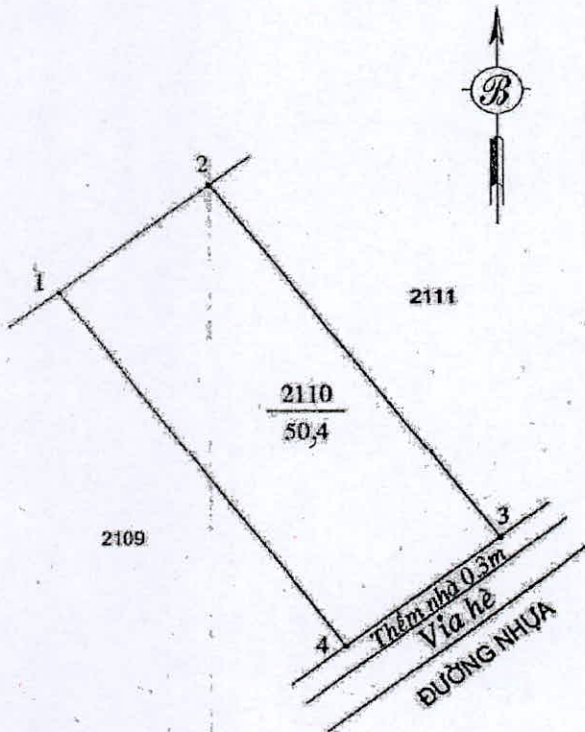
Vương Quốc Nam



SƠ ĐỒ VỊ TRÍ ĐẤT

(Kèm theo Quyết định số 84 /QĐ-UBND ngày 18 tháng 01 năm 2021 của Ủy ban nhân dân tỉnh Sóc Trăng)

Thửa đất số 2110, tờ bản đồ số 07, diện tích đất 50,4 m² đất.
Tọa lạc tại ấp Trà Quýt A, thị trấn Châu Thành, huyện Châu Thành, tỉnh Sóc Trăng.



TT	X (m)	Y (m)	S (m)
1	1073339.51	543514.12	
2	1073342.22	543517.71	4.50
3	1073333.32	543524.51	11.20
4	1073330.61	543520.92	4.50
1	1073339.51	543514.12	11.20

UBND TỈNH SÓC TRĂNG

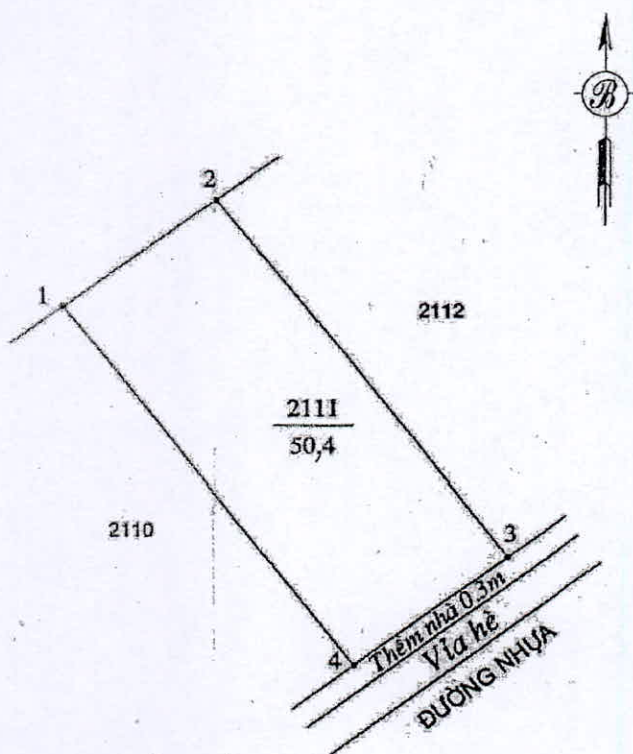
Scan vẽ theo Phiếu xác nhận kết quả đo đạc hiện trạng thửa đất do Trung tâm Phát triển quỹ đất tỉnh Sóc Trăng lập ngày 17/9/2019.

Ngày scan vẽ: 12/01/2021.



SƠ ĐỒ VỊ TRÍ ĐẤT
(Kèm theo Quyết định số 84 /QĐ-UBND ngày 18 tháng 01 năm 2021
của Ủy ban nhân dân tỉnh Sóc Trăng)

Thửa đất số 2111, tờ bản đồ số 07, diện tích đất 50,4 m² đất.
Tọa lạc tại ấp Trà Quýt A, thị trấn Châu Thành, huyện Châu Thành, tỉnh Sóc Trăng.



TT	X (m)	Y (m)	S (m)
1	1073342.22	543517.71	
2	1073344.93	543521.31	4.50
3	1073336.03	543528.10	11.20
4	1073333.32	543524.51	4.50
1	1073342.22	543517.71	11.20

UBND TỈNH SÓC TRĂNG

Scan vẽ theo Phiếu xác nhận kết quả đo đạc hiện trạng thửa đất do Trung tâm Phát triển quỹ đất tỉnh Sóc Trăng lập ngày 17/9/2019.

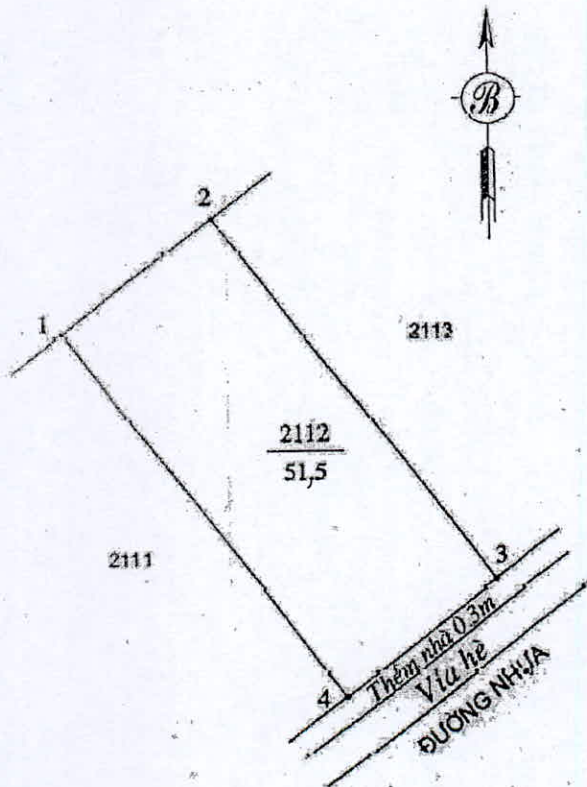
Ngày scan vẽ: 12/01/2021.



SƠ ĐỒ VỊ TRÍ ĐẤT

(Kèm theo Quyết định số 84 /QĐ-UBND ngày 18 tháng 01 năm 2021
của Ủy ban nhân dân tỉnh Sóc Trăng)

Thửa đất số 2112, tờ bản đồ số 07, diện tích đất 51,5 m² đất.
Tọa lạc tại ấp Trà Quýt A, thị trấn Châu Thành, huyện Châu Thành, tỉnh Sóc Trăng.



TT	X (m)	Y (m)	S (m)
1	1073344.93	543521.31	
2	1073347.70	543524.98	4.60
3	1073338.79	543531.78	11.20
4	1073336.03	543528.10	4.60
1	1073344.93	543521.31	11.20

UBND TỈNH SÓC TRĂNG

Scan vẽ theo Phiếu xác nhận kết quả đo đạc hiện trạng thửa đất do Trung tâm Phát triển quỹ đất tỉnh Sóc Trăng lập ngày 17/9/2019.

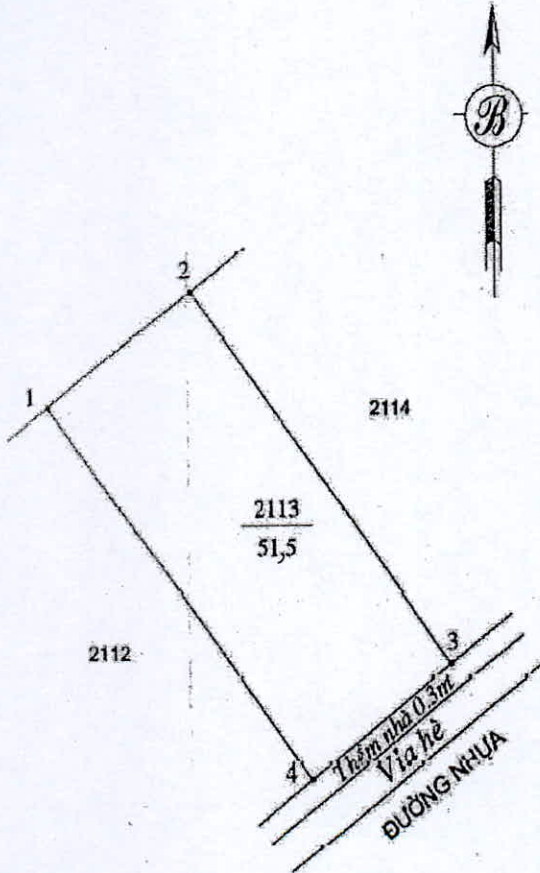
Ngày scan vẽ: 12/01/2021.



SƠ ĐỒ VỊ TRÍ ĐẤT

(Kèm theo Quyết định số 84 /QĐ-UBND ngày 18 tháng 01 năm 2021 của Ủy ban nhân dân tỉnh Sóc Trăng)

Thửa đất số 2113, tờ bản đồ số 07, diện tích đất 51,5 m² đất.
Tọa lạc tại ấp Trà Quýt A, thị trấn Châu Thành, huyện Châu Thành, tỉnh Sóc Trăng.



TT	X (m)	Y (m)	S (m)
1	1073347.70	543524.98	
2	1073350.47	543528.66	4.60
3	1073341.56	543535.45	11.20
4	1073338.79	543531.78	4.60
1	1073347.70	543524.98	11.20

UBND TỈNH SÓC TRĂNG

Scan vẽ theo Phiếu xác nhận kết quả đo đạc hiện trạng thửa đất do Trung tâm Phát triển quỹ đất tỉnh Sóc Trăng lập ngày 17/9/2019.

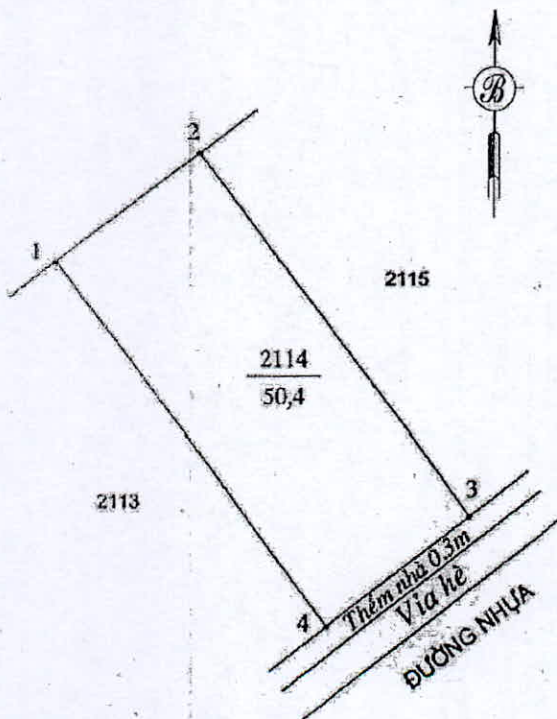
Ngày scan vẽ: 12/01/2021.



SƠ ĐỒ VỊ TRÍ ĐẤT

(Kèm theo Quyết định số 84 /QĐ-UBND ngày 18 tháng 01 năm 2021 của Ủy ban nhân dân tỉnh Sóc Trăng)

Thửa đất số 2114, tờ bản đồ số 07, diện tích đất 50,4 m² đất.
Tọa lạc tại ấp Trà Quýt A, thị trấn Châu Thành, huyện Châu Thành, tỉnh Sóc Trăng.



TT	X (m)	Y (m)	S (m)
1	1073350.47	543528.66	
2	1073353.18	543532.25	4.50
3	1073344.27	543539.04	11.20
4	1073341.56	543535.45	4.50
1	1073350.47	543528.66	11.20

UBND TỈNH SÓC TRĂNG

Scan vẽ theo Phiếu xác nhận kết quả đo đạc hiện trạng thửa đất do Trung tâm Phát triển quỹ đất tỉnh Sóc Trăng lập ngày 17/9/2019.

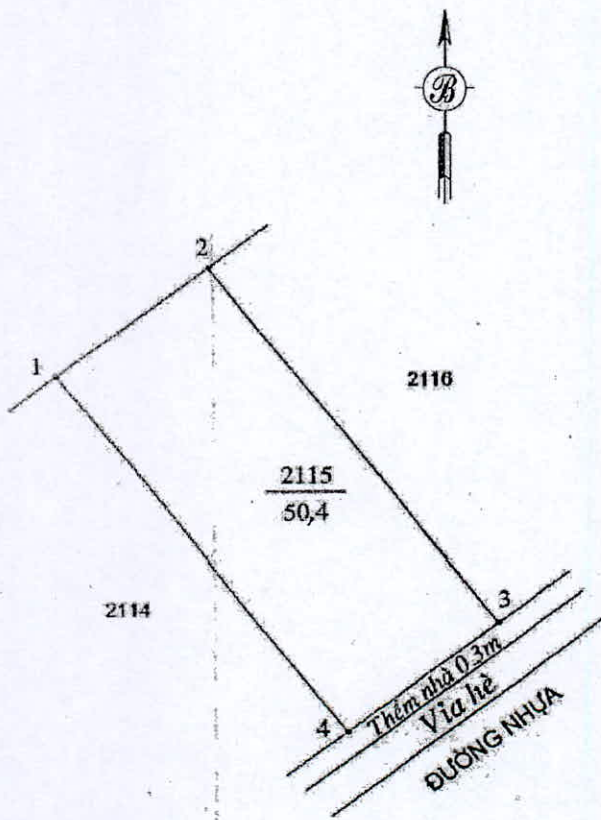
Ngày scan vẽ: 12/01/2021.



SƠ ĐỒ VỊ TRÍ ĐẤT

(Kèm theo Quyết định số 84 /QĐ-UBND ngày 18 tháng 01 năm 2021 của Ủy ban nhân dân tỉnh Sóc Trăng)

Thửa đất số 2115, tờ bản đồ số 07, diện tích đất 50,4 m² đất.
Tọa lạc tại ấp Trà Quýt A, thị trấn Châu Thành, huyện Châu Thành, tỉnh Sóc Trăng.



TT	X (m)	Y (m)	S (m)
1	1073353.18	543532.25	
2	1073355.89	543535.84	4.50
3	1073346.98	543542.64	11.20
4	1073344.27	543539.04	4.50
1	1073353.18	543532.25	11.20

UBND TỈNH SÓC TRĂNG

Scan vẽ theo Phiếu xác nhận kết quả đo đạc hiện trạng thửa đất do Trung tâm Phát triển quỹ đất tỉnh Sóc Trăng lập ngày 17/9/2019.

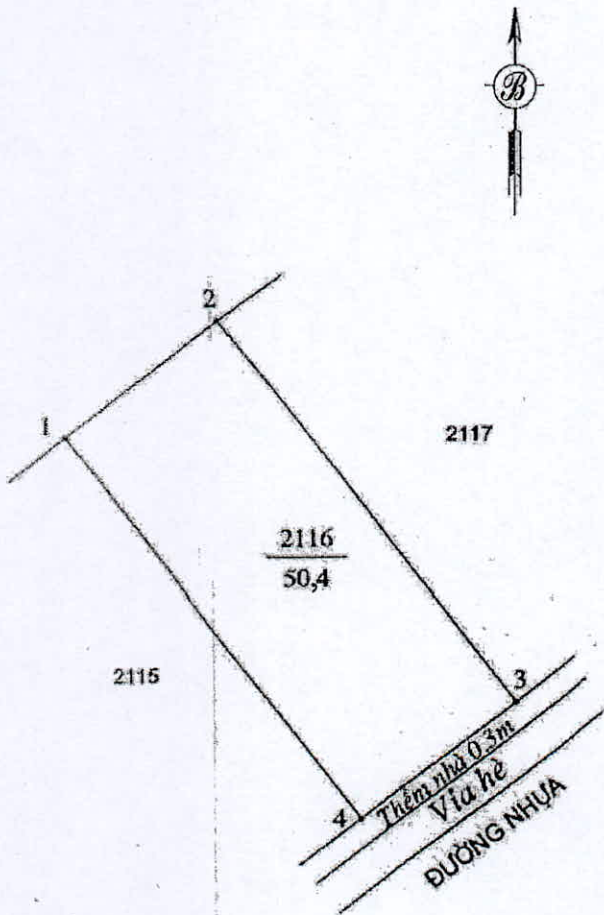
Ngày scan vẽ: 12/01/2021.



SƠ ĐỒ VỊ TRÍ ĐẤT

(Kèm theo Quyết định số 84 /QĐ-UBND ngày 18 tháng 01 năm 2021
của Ủy ban nhân dân tỉnh Sóc Trăng)

Thửa đất số 2116, tờ bản đồ số 07, diện tích đất 50,4 m² đất.
Tọa lạc tại ấp Trà Quýt A, thị trấn Châu Thành, huyện Châu Thành, tỉnh Sóc Trăng.



TT	X (m)	Y (m)	S (m)
1	1073355.89	543535.84	
2	1073358.59	543539.44	4.50
3	1073349.69	543546.23	11.20
4	1073346.98	543542.64	4.50
1	1073355.89	543535.84	11.20

UBND TỈNH SÓC TRĂNG

Scan vẽ theo Phiếu xác nhận kết quả đo
đặc hiện trạng thửa đất do Trung tâm
Phát triển quỹ đất tỉnh Sóc Trăng lập
ngày 17/9/2019.

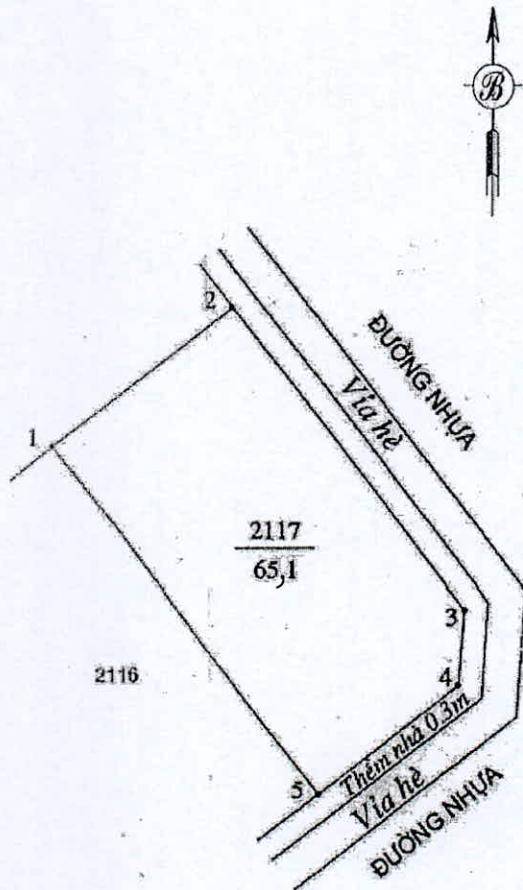
Ngày scan vẽ: 12/01/2021.



SƠ ĐỒ VỊ TRÍ ĐẤT

(Kèm theo Quyết định số 84 /QĐ-UBND ngày 18 tháng 01 năm 2021
của Ủy ban nhân dân tỉnh Sóc Trăng)

Thửa đất số 2117, tờ bản đồ số 07, diện tích đất 65,1 m² đất.
Tọa lạc tại ấp Trà Quýt A, thị trấn Châu Thành, huyện Châu Thành, tỉnh Sóc
Trăng.



TT	X (m)	Y (m)	S (m)
1	1073358.59	543539.44	
2	1073362.14	543544.15	5.90
3	1073354.35	543550.09	9.80
4	1073352.46	543549.90	1.90
5	1073349.69	543546.23	4.60
1	1073358.59	543539.44	11.20

UBND TỈNH SÓC TRĂNG

Scan vẽ theo Phiếu xác nhận kết quả đo
đạc hiện trạng thửa đất do Trung tâm
Phát triển quỹ đất tỉnh Sóc Trăng lập
ngày 17/9/2019.

Ngày scan vẽ: 12/01/2021.